

**Articolo: TAVOLO**

Dal recupero del legno di case antiche, unito al design e la perizia della lavorazione del materiale, nasce questo tavolo dai forti spessori. Quattro robuste gambe agli spigoli del tavolo sorreggono un piano dai bordi modellati.

Disponibile in massello di Rovere naturale o Antico Terra.



**CARATTERISTICHE TECNICHE**

**Struttura:** struttura che comprende piano e gambe in legno massello di Rovere.

Disponibile in versione quadrata e rettangolare.

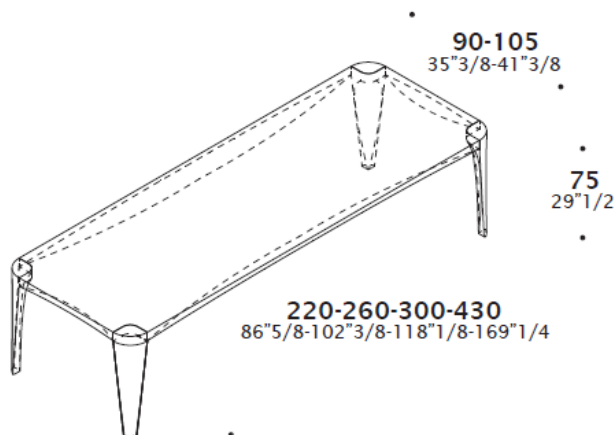
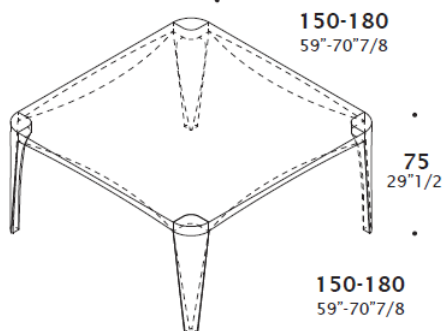
**FINITURE**

**Struttura:**

**Massello:** Rovere Naturale o Rovere Antico Terra.



**DIMENSIONI**



Opzioni:

- L220 + P90 + H75
- L260 + P90 + H75
- L300 + P105 + H75
- L430 + P105 + H75